

UNOBAT 62+ CH, STRØSYSTEM TIL VINYLBELÆGNING PROJEKTERINGS- OG LÆGNINGSVEJLEDNING

1. PROJEKTERINGSVEJLEDNING

1.1 SYSTEMSPECIFIKATION

Unobat 62+ CH er en underkonstruktion beregnet til installation sammen med overflader af vinyl. Løsningen er baseret på 22 mm spånplader limet til et underlag af laminerede strøer.

For at opnå optimal fjedring af gulvet, er der i et spor på opklodsningpunkterne under strøerne præmonteret elastiske gummielementer. Kobling mellem gummielement og opklodsning kan ske på en af to måder:

- A. Via et J-lock låseelement, der anvendes hvis undergulvet er afrettet.
- B. Via en justerbar og selvlåsende J-Lock kile, der anvendes hvis undergulvet skal nivelleres. Junckers J-Lock kiler justeres let til ønsket højde uden brug af søm og værktøjer. Til J-lock kilerne findes et udvalg af forhøjere (20, 30, 40, 50 mm) til at øge konstruktionshøjden. Der må bruges max. 2 stk. forhøjere pr. kile.

Inden udlægning af strøer klikkes de medfølgende J-Lock Kiler eller J-Lock elementer på fjederelementerne.

Konstruktionshøjde:

- Ved brug af Junckers J-lock låseelement til afrettede gulve: 62 mm.
- Ved brug af Junckers J-Lock kile til gulve, som ikke er afrettet: Fra 82-209 mm.

Strøafstand: c/c 300 mm.

Denne vejledning beskriver installation af strøer og spånplader, men giver ikke anbefalinger til montering af vinyl eller forholder sig til specifikke vinyltyper.

Unobat 62+ CH giver afhængig af anvendt vinyltype mulighed for at konstruere fladeelastiske og kombielastiske sportsgulve iht. EN 14904.

1.2 GULVKOMPONENTER

1. Vinyl (Leveres ikke)
2. 22 mm spånplader
3. Vynylim (Leveres ikke)
4. Laminerede strøer
25,5x60 mm strø med 12 mm fjederelementer præmonteret i spor på strøbagsiden.
Samlet strøhøjde: 40 mm
Gavlstrø 39x40 mm.
5. Junckers Sylvathene fugtspærre
6. Afstand mellem gulv og væg
30 mm på alle sider.
Gælder også ved faste installationer som f.eks. søjler.
7. Junckers Combi Sportsfodpanel

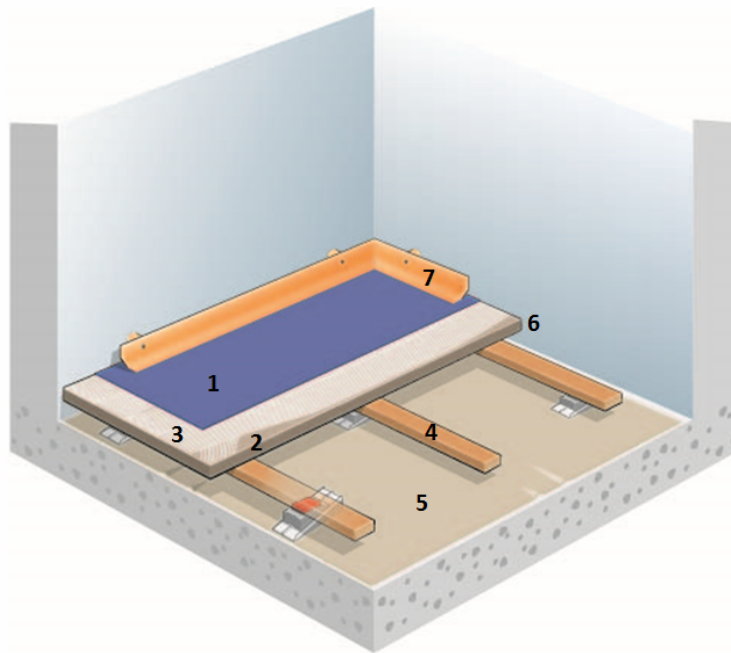


Fig. 1

1.3 FØR GULVLÆGNING PÅBEGYNDES

Byggeriet skal være tørt og lukket. Varme anlægget skal være installeret og afprøvet, og i fyringssæsonen bør der være konstant varme på.

Betonstøbninger, herunder indstøbning af bøsninger til inventar, afretningslag og andre indvendige arbejder, der kan tilføre bygningen fugt, f.eks. grundlæggende malerarbejde, skal ligeledes være afsluttet.

Den relative luftfugtighed i bygningen skal være mellem 35 og 65 % og temperaturen 16 - 20 °C.

Restporefugtindholdet for betonundergulve må max. være 90 % RF og fugtindholdet for træbaserede undergulve 6-12 %.

Spånpladerne skal håndteres og opbevares, så beskadigelse af kanterne undgås, og de skal beskyttes mod fugt. Spånpladerne skal opbevares liggende fladt i det lokale, hvor de skal lægges, i et par dage før lægningen for at give dem mulighed for at blive akklimatiseret til forskelle i temperatur og fugtighed.

Læs denne vejledning omhyggeligt, før installationen påbegyndes. I tvivlstilfælde kontakt Junckers for installationen påbegyndes.

2. LÆGNINGSVEJLEDNING

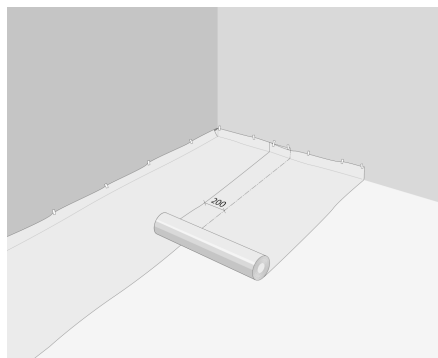


Fig. 2

2.1 FUGTSPÆRRE

På undergulve af beton udlægges fugtspærre, min. 0,20 mm PE-folie, f.eks. Junckers Sylvathene med 200 mm overlæg ved alle samlinger.

Folien føres op ad vægge o.l. og tapes i alle samlinger med 50 mm bred tape.

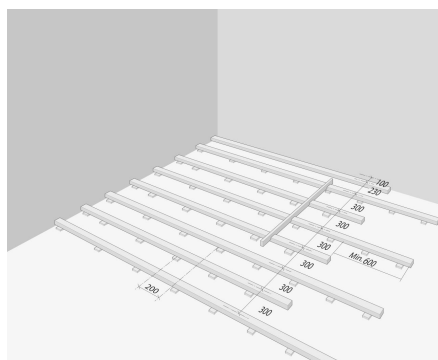


Fig. 3

2.2 LÆGNING AF STRØER

Før strøerne udlægges, skal de medfølgende J-Lock kiler eller J-Lock elementer klikkes fast på fjederelementerne. Strøerne lægges parallelt med rummets længste side.

Første og sidste strørække lægges i en afstand af 100 mm fra væggen til midten af strøerne. Bemærk, at disse er specielle gavlstrøer. Gavlstrøer er ikke udstyret med fjederelementer og bundterne er afmærket med rød tape.

Anden strørække lægges med en centerafstand på 230 mm til første række. Alle andre strørækker lægges med en centerafstand på 300 mm ved hjælp af afstandsholderen, se fig. 3.

Fjederelementerne på strøerne forskydes på linje med 200 mm i forhold til naborækken. Strøstød må ikke ligge på linje, men skal forskydes mindst 600 mm i forhold til naborækken.

Hele underkonstruktionen skal placeres med en afstand på mindst 30 mm til alle vægge, netstolper, rør osv. Anbring ekstra strøer ved netstolper, rør osv. Ekstra strøer skal være fjedrende.

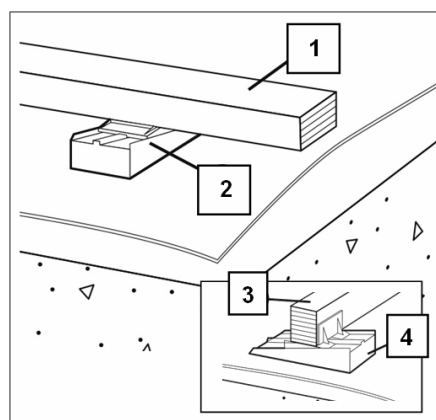


Fig. 4

2.3 NIVELLERING AF UNDERKONSTRUKTION

Strøerne (1) oprettes ved hjælp af J-Lock Kilerne (2).

Gavlstrøerne (3) oprettes ved hjælp af Junckers DobbeltKiler (4).

For enden af hver strørække, hvor strøerne er afkortet mod væggen, opløses strøen uden fjederelement.

Ved en planhed af undergulvet med ikke større afvigelse end 2 mm på et 1,5 meter retholt, kan underkonstruktionen lægges uden opretning.

Ovennævnte kiler kan bruges alene eller i kombination med forhøjere (fås i 20, 30, 40 og 50 mm), for at opnå den ønskede planhed/gulvhøjde. Anvend ikke mere end 2 forhøjere under hver kile.

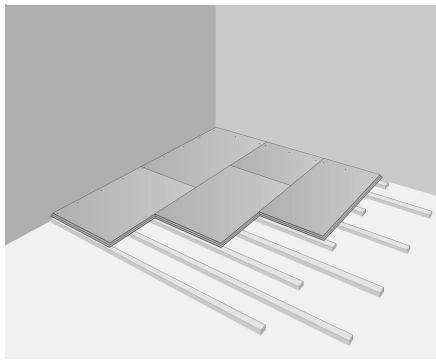


Fig. 5

2.4 LÆGNING AF SPÅNPLADER

Mål rummets længde og divider med 600 mm for at finde bredden af den sidste række plader. Hvis den udregnede bredde af sidste pladerække er under 100 mm, skal alle rækkerne forskydes, så sidste række bliver bredere. Det vil sige, at der skal være en række tilskårne plader i hver ende af rummet, som begge er bredere end 100 mm.

Begge disse tilskårne rækker skal lægges, efter at resten af gulvet er fastgjort. Spånpladerne lægges med de lange sider på tværs af strøerne og med tekst-siden opad.

Læg den første plade med fer-siderne pegende ud i rummet. Den notede side og ende ind mod væggen. Ret den til, så den ligger vinkelret på strøerne og med en afstand på 30 mm til væggen af hensyn til ekspansion og ventilation.

Pladerne lægges i forbandt med mindst 600 mm mellem pladestød. Pladernes korte sider skal understøttes af strøer, se fig. 5.

Hvis et af de afskårne stykker fra sidste plade i en tidligere række er længere end 300 mm, kan det bruges som første plade i en efterfølgende række.

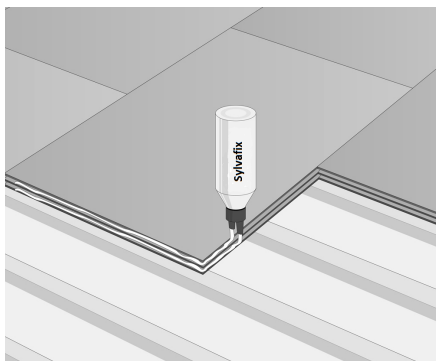


Fig. 6

2.5 LIMNING AF SPÅNPLADER

Spånpladerne limes til alle strøer med Junckers CtB Lim. Strøerne påføres limen i striber i en mængde på ca. 60 gram pr. løbende meter. Pladerne er 600 mm brede, så limstriberne skal være lidt kortere end pladebredden (for at undgå lim i pladestødene).

Fastgør pladerne langs med vægge med passende spånpladeskruer med en længde på højst 40 mm i takt med, at de lægges. Pladerne skal kun skrues fast langs væggen med 1 skrue i hver strø, se fig. 5. Sørg for, at skrueerne forsænkes, så hovederne er under overfladen – men kun lige netop.

Spånpladerne limes på alle fire sider med Junckers Sylvafix. Oversiden af begge fer påføres lim ved hjælp af det særlige låg med tilpasset studs, der leveres med spånpladerne. Se fig. 6 .

Der skal beregnes ca. ¾ liter lim pr. 25 løbende meter. Påfør rigeligt lim, så limen er synlig i samlingerne, når pladerne presses sammen. Tør overskydende lim af.

Alle pladesamlinger slibes for at undgå ujævnheder. Det tilrådes ikke at spartle samlinger og skruehuller (langs gulvets yderkant), da spartelmassen kan løsne sig senere og skabe synlige ujævnheder i det færdige vinylgulv.

Herefter er konstruktionen klar til montering af vinyl.